

TORNELLO COMPATTO A TRIPODE TZ94



Tornello **BIDIREZIONALE**, ad accesso singolo.

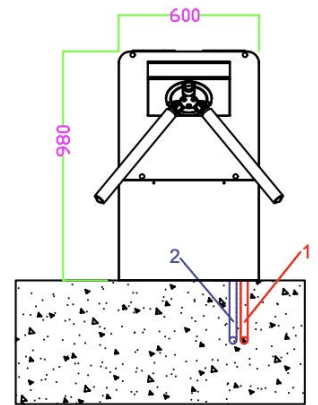
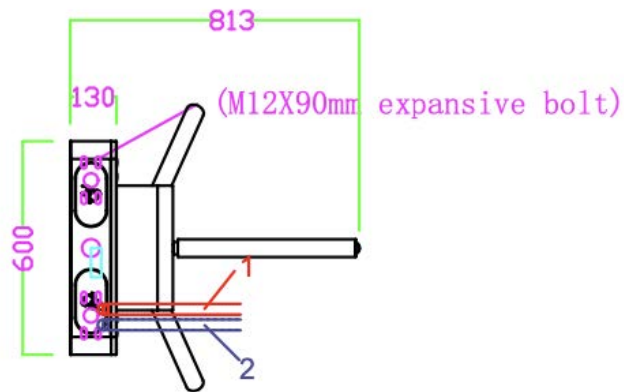
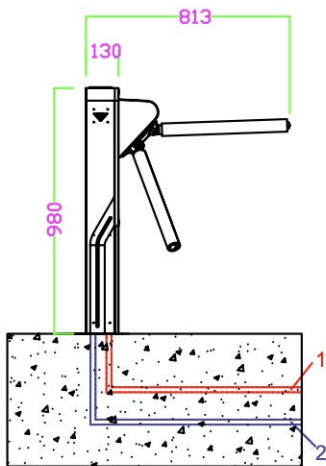
Dotato di un indicatore **LED** di stato, si presta in svariate applicazioni.

Si integra con qualsiasi sistema di Controllo Accessi **PLUG & PLAY** di terze parti e supporta coperture universali per lettori **RFID**.

In caso di **EMERGENZA**, il tornello supporta la funzione di ripiegamento dei bracci.



CARATTERISTICHE TECNICHE GENERALI



Controller	Scheda di controllo del tornello compatibile con qualsiasi sistema di Controllo Accessi
Indicatore LED	Indicatore LED di stato del tornello
Movimenti dei bracci	Rotazione dei bracci in modo meccanico (spinti dall'utente)
Modalità di emergenza	Ripiegamento di emergenza dei bracci in caso di perdita di potenza
Sicurezza	3 bracci / Sicurezza anti-tailgating
Compatibilità	Si integra con qualsiasi sistema di Controllo Accessi Plug & Play di terze parti / Coperture universali per lettori RFID
Modalità di configurazione	Uno o due sensi di marcia / Libero passaggio in un senso e Controllo Accessi nel senso opposto configurato in modo meccanico
Materiale di fabbricazione	Acciaio laminato a freddo, verniciato, spessore da 1.5 mm, con coperture in PC
Sensore a infrarossi	4 coppie di sensori a infrarossi
Velocità di passaggio	30-35 persone/minuto
Affidabilità	5.000.000 cicli
Alimentazione	AC 100/240 V / 35 W max.
Temp. funzionamento	-20° C ~ +70° C
Dimensioni linea	550 mm
Dimensioni passo	550 (H) x 600 (P) mm
Dimensioni	980 (l) x 290 (La) x 600 (Lu) mm
Peso	65 Kg
Protezione	Interni





Gruppambita

Gruppo Ambita Società Cooperativa
Via Caduti sul Lavoro, 9
88100 - Catanzaro (CZ) - ITALIA
P.I. IT02854320799 - R.E.A. 179739 di Catanzaro

tel.: (+39) 0961 33799
web: www.gruppoambita.com
e-mail: info@gruppoambita.com



Gruppo Ambita Network & Partners:

MOOVING

www.mooving.eu



www.cardpersonalizzate.it

FidElit

www.softwarefidelitycard.it

MOOFITNESS

www.moofitness.com

MOOPLAN

www.mooplan.com