

TORNELLO COMPATTO A TRIPODE TZ50



Tornello **BIDIREZIONALE**
compatto, in acciaio inossidabile
SUS304, che ne determina
l'aumento della durata nel tempo.

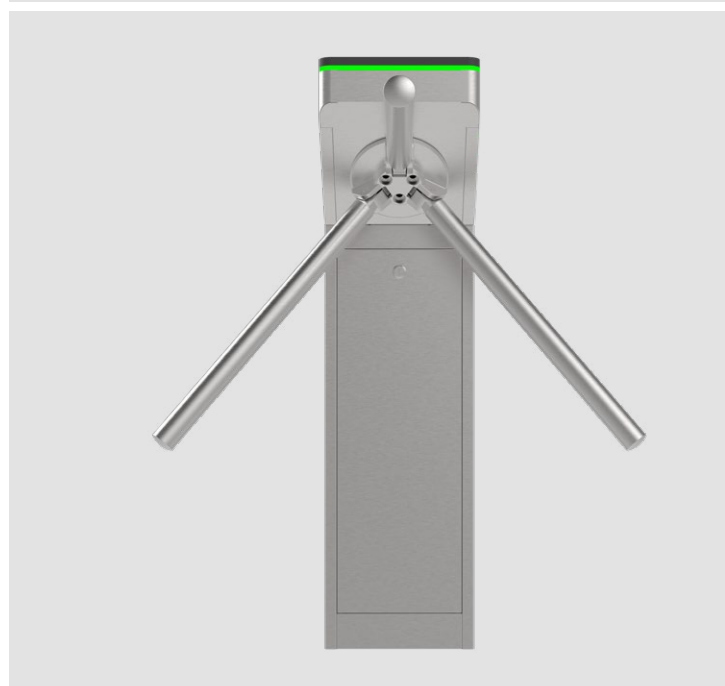
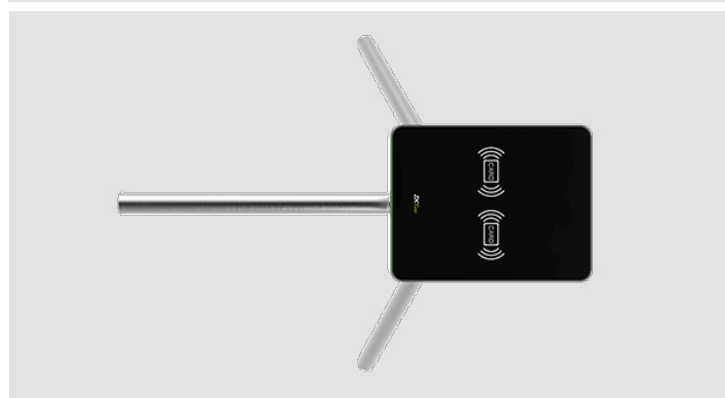
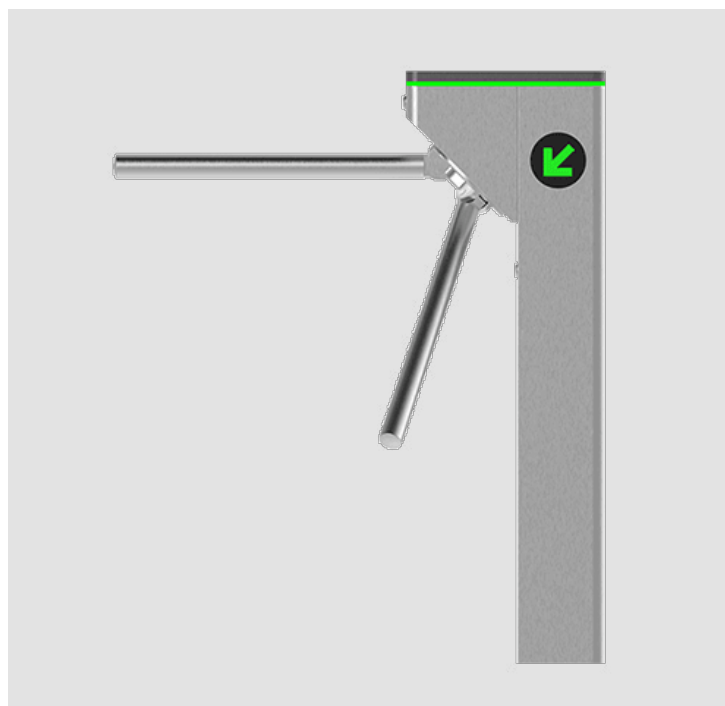
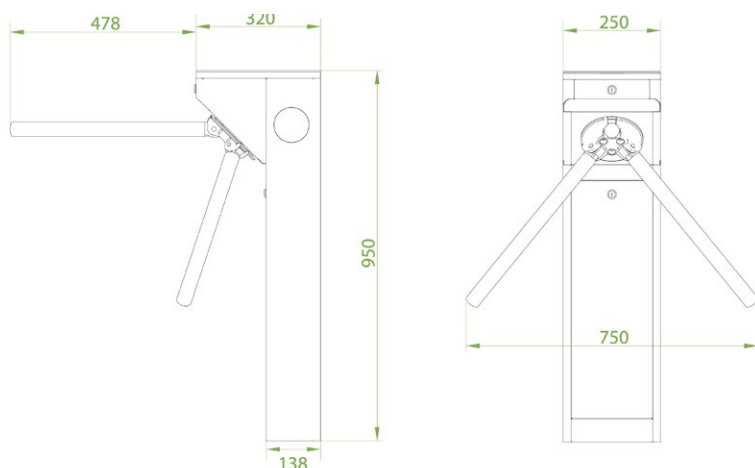
Il suo design compatto ne
consente l'utilizzo in situazioni
SALVASPAZIO, per svariate
applicazioni: uffici,
parchi tematici etc.

Il pittogramma **LED** integrato fornisce
all'utente una chiara guida direzionale.

In caso di **EMERGENZA**, il tornello
supporta la funziona di caduta del braccio,
anche tramite il telecomando wireless.



CARATTERISTICHE TECNICHE GENERALI



Requisiti di alimentazione	AC110V/220V, 50/60Hz
Consumo di energia	In funzione: 40 W Standby: 10 W
Temperatura operativa	-28°C a 60°C
Umidità di lavoro	Dal 5% di umidità relativa all'80% di umidità relativa
Velocità di passaggio	RFID: Massimo 25/minuto Impronta digitale: Massimo 20/minuto
Larghezza passaggio	478 mm
Lunghezza braccio	478 mm
Dimensioni	798 x 750 x 950 mm
Peso	35 Kg
Indicatore luminoso	LED
Materiale	Struttura: SUS304 (SUS316 opzionale) Coperchio: acrilico Barriera: SUS304
Movimento barriera	Rotativo
Modalità emergenza	Caduta del braccio
Certificazione	CE e FCC



Gruppambita

Gruppo Ambita Società Cooperativa
Via Caduti sul Lavoro, 9
88100 - Catanzaro (CZ) - ITALIA
P.I. IT02854320799 - R.E.A. 179739 di Catanzaro

tel.: (+39) 0961 33799
web: www.gruppoambita.com
e-mail: info@gruppoambita.com



Gruppo Ambita Network & Partners:

MOOVING

www.mooving.eu



www.cardpersonalizzate.it

FidElit

www.softwarefidelitycard.it

MOOFITNESS

www.moofitness.com

MOOPLAN

www.mooplan.com