



# TORNELLO MOTORIZZATO COMPATTO A TRIPODE TTPO-01

Tornello compatto dal design moderno ed elegante, ideale per gestire il controllo accessi presso uffici, banche, industrie ecc.

Dotato di struttura e bracci in acciaio inossidabile lucidato, ha un **DISPLAY** a LED con copertura in pietra artificiale lucidata.

Il montaggio può essere eseguito nascosto al pavimento ed il meccanismo **AUTOCENTRANTE** motorizzato consente un passaggio confortevole.

Presenta **BRACCIA ANTIPANICO AUTOMATICHE** e la funzione di rilascio automatico del passaggio in 2,5 secondi.

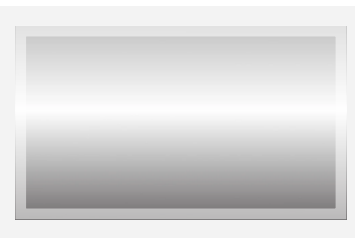


## MATERIALI

**STRUTTURA:** Acciaio inossidabile lucidato

**COPERTURA SUPERIORE:** Pietra artificiale lucidata

**BRACCIO:** Acciaio inossidabile lucidato



## CARATTERISTICHE PRINCIPALI

- Braccia antipanico automatiche
- Display a LED
- Montaggio nascosto al pavimento



## FORNITURA STANDARD

- Tornello con elettronica incorporata
- Braccia antipanico automatiche
- Pannello di controllo remoto



## MECCANISMO

- Controllo bidirezionale del passaggio
- Meccanismo autocentrante motorizzato





## CARATTERISTICHE TECNICHE GENERALI



biridirezionale



30 persone al minuto



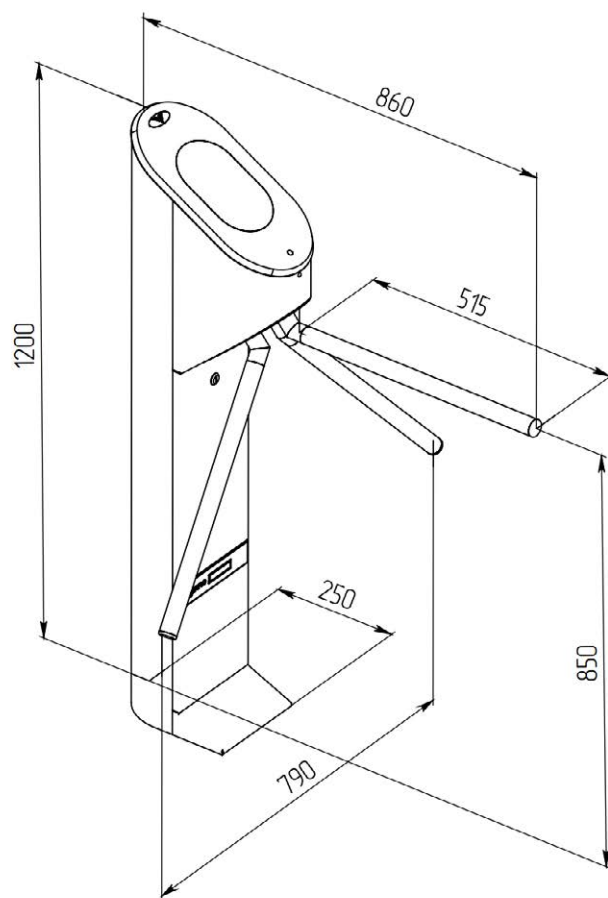
braccia antipanico automatiche



intervallo temperatura:  
1° +40° C



alimentazione: 12V



Dimensioni (H x L x P): - in operatività - braccia piegate	- 200*790*860 mm - 1200*200*345 mm
Larghezza passaggio	535-565
Peso	44 Kg
Max. numero di pannelli di controllo remoto collegati	2
Umidità relativa atmosfera	80 %
Durata operativa prevista	8 anni
Tensione di alimentazione	Nominale: 12 V Operativa: 10,8...13,2
Corrente media*	Standby: 0,3 A Operativa: 1,5 A
Assorbimento di corrente massimo (quando i bracci sono piegati durante la modalità "antipanico")*	5,0 A

\* i valori sono intesi a tensione nominale



# Gruppambita

Gruppo Ambita Società Cooperativa  
Via Antonio Izzi De Falenta, 7/C  
88100 - Catanzaro (CZ) - ITALIA  
P.I. IT02854320799 - R.E.A. 179739 di Catanzaro

tel.: (+39) 0961 33799  
web: [www.gruppoambita.com](http://www.gruppoambita.com)  
e-mail: [info@gruppoambita.com](mailto:info@gruppoambita.com)



Gruppo Ambita Network & Partners:

**MOOVING**

[www.mooving.eu](http://www.mooving.eu)



[www.cardpersonalizzate.it](http://www.cardpersonalizzate.it)

**FidElit**

[www.softwarefidelitycard.it](http://www.softwarefidelitycard.it)

**MOOFITNESS**

[www.moofitness.com](http://www.moofitness.com)

**MOOPLAN**

[www.mooplan.com](http://www.mooplan.com)