

TORNELLO COMPATTO A TRIPODE TCT-03



Tornello elettromeccanico compatto dal design moderno ed elegante, ideale per gestire il controllo accessi presso uffici, banche, industrie ecc.

Dotato di struttura e bracci in acciaio inossidabile lucidato, ha un'indicazione luminosa del passaggio sotto forma di frecce.

Il montaggio può essere eseguito nascosto al pavimento ed il meccanismo **AUTOCENTRANTE** motorizzato consente un passaggio confortevole.

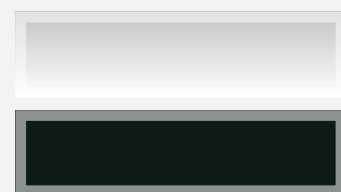
Presenta **BRACCIA ANTIPANICO** che possono essere attivate manualmente.



MATERIALI

CORPO: Acciaio inossidabile lucidato verniciato

ASSI: Acciaio inossidabile lucidato



CARATTERISTICHE PRINCIPALI

- Braccia antipanico con attivazione manuale
- Indicazione luminosa del passaggio
- Montaggio nascosto al pavimento



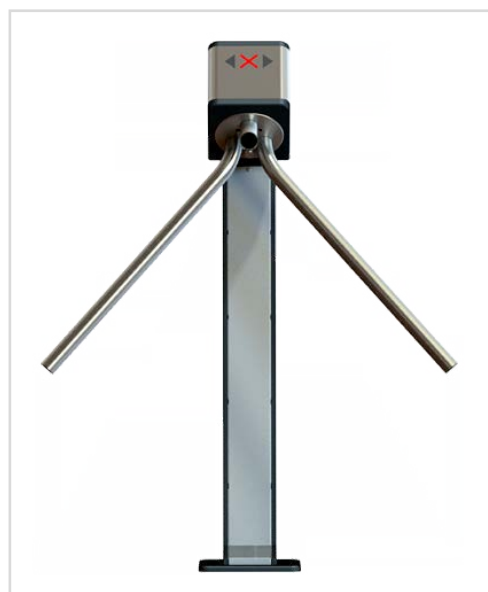
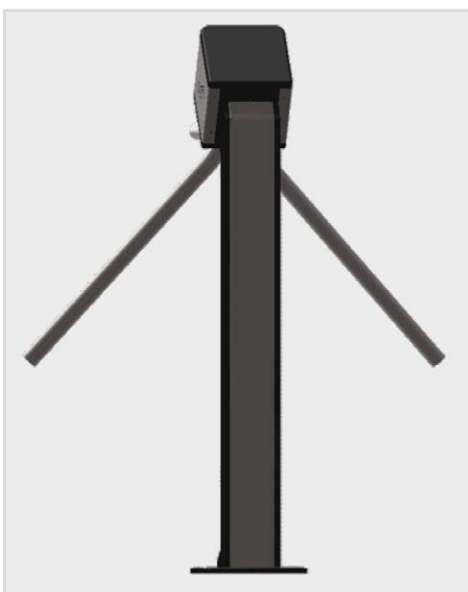
FORNITURA STANDARD

- Tornello con elettronica incorporata
- Braccia antipanico
- Pannello di controllo remoto



MECCANISMO

- Controllo bidirezionale del passaggio
- Meccanismo autocentrante motorizzato





CARATTERISTICHE TECNICHE GENERALI



biridezionale



30 persone al minuto



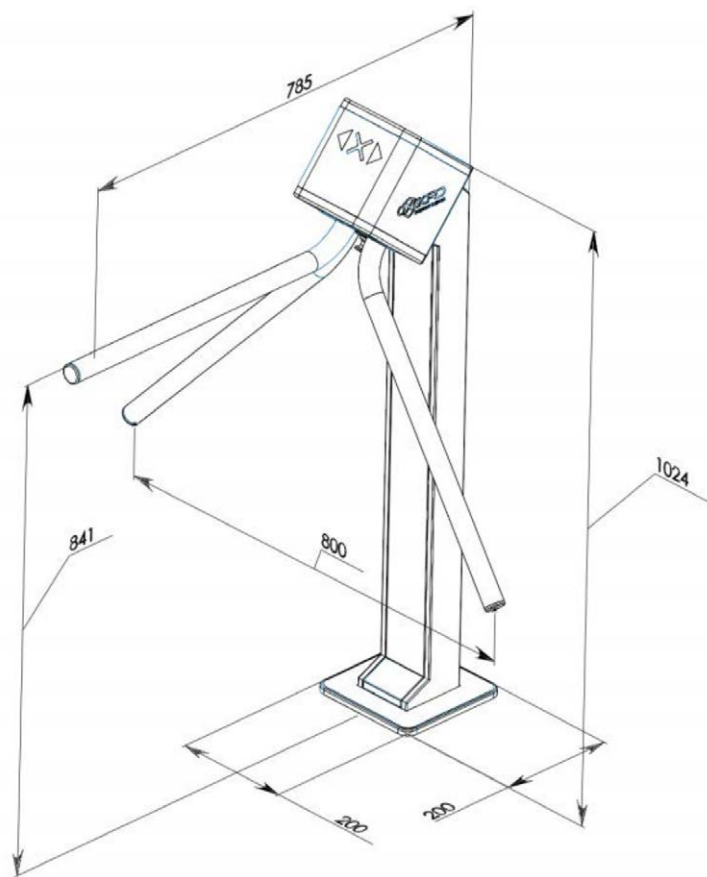
braccia antipanico manuali



intervallo temperatura:
1° +40° C



alimentazione: 12V



Dimensioni (H x L x P):	
- in operatività	- 1024*800*830 mm
- braccia piegate	- 1024*200*300 mm

Larghezza passaggio	550-580 mm
---------------------	------------

Peso	25 Kg
------	-------

Max. numero di pannelli di controllo remoto collegati	2
-------------------------------------------------------	---

Umidità relativa atmosfera	80 %
----------------------------	------

Durata operativa prevista	8 anni
---------------------------	--------

Tensione di alimentazione	Nominale: 12 V DC 5A Operativa: 10,8...13,2
---------------------------	------------------------------------------------

Corrente media*	Standby: 0,4 A Operativa: 0,4 A
-----------------	------------------------------------

Assorbimento di corrente massimo (quando i bracci sono piegati durante la modalità "antipanico")*	1,5 A
---------------------------------------------------------------------------------------------------	-------

* i valori sono intesi a tensione nominale



Gruppambita

Gruppo Ambita Società Cooperativa
Via Antonio Izzi De Falenta, 7/C
88100 - Catanzaro (CZ) - ITALIA
P.I. IT02854320799 - R.E.A. 179739 di Catanzaro

tel.: (+39) 0961 33799
web: www.gruppoambita.com
e-mail: info@gruppoambita.com



Gruppo Ambita Network & Partners:

MOOVING

www.mooving.eu



www.cardpersonalizzate.it

FidElit

www.softwarefidelitycard.it

MOOFITNESS

www.moofitness.com

MOOPLAN

www.mooplan.com