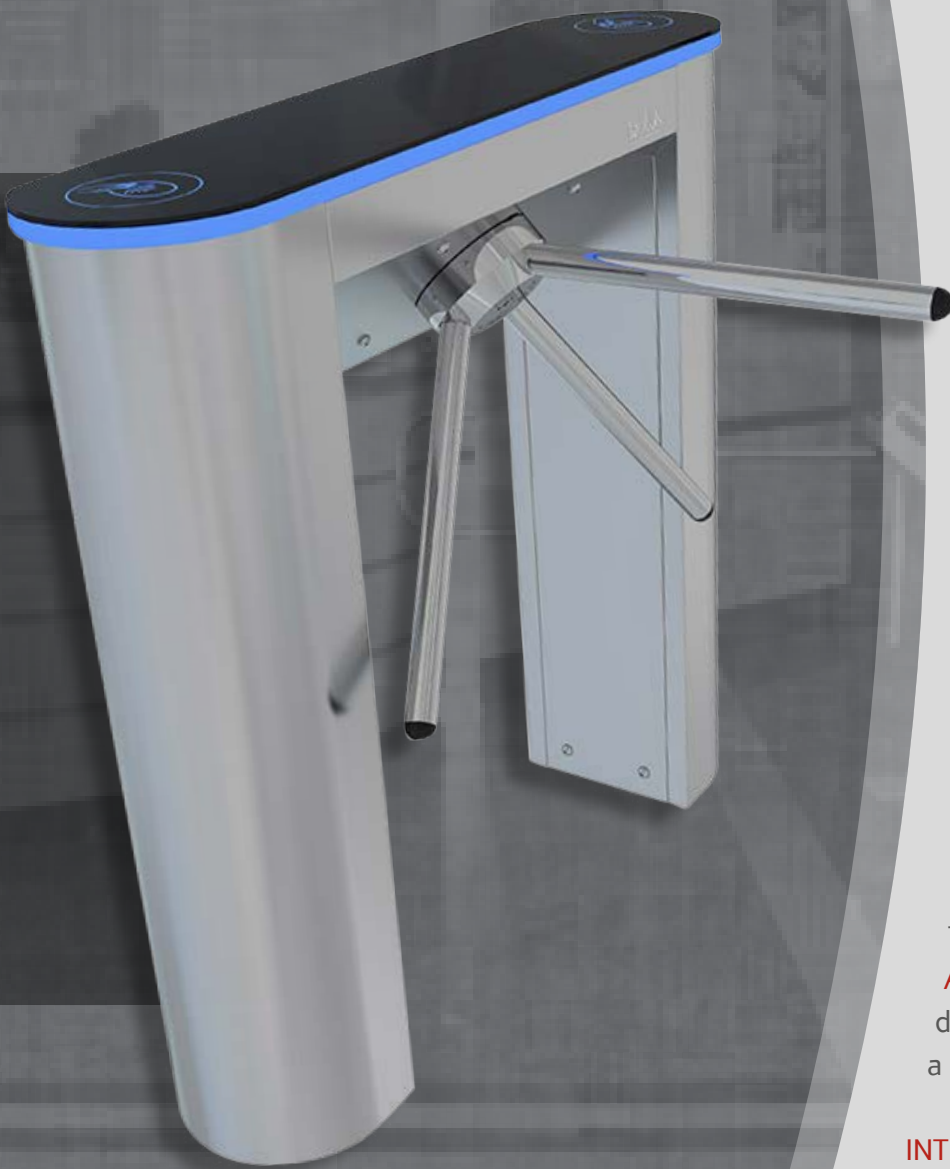


TORNELLO BOX A TRIPODE TCA-74



Tornello dalla struttura robusta, con corpo **ANTIMACCHIA** ed angoli arrotondati, dotato di parti **ELETTROZINCATE** contro la corrosione.

Dotato di meccanica resistente ed elettronica **AFFIDABILE**, garantisce una buona durata del prodotto, con manutenzione minima. I bracci possono essere montati e smontati, uno per volta.

Tutti gli ingressi sono protetti da **ACCOPIATORE OTTICO**. Controllato da contatto pulito o ingresso di messa a terra.

INTEGRABILE facilmente con tutti i sistemi di controllo accessi, grazie ad una funzionale elettronica di controllo (ad esempio dispositivi RFID, lettori biometrici, pulsanti etc).

Ideale per gestire i flussi in scuole e università, fabbriche, edifici commerciali ed aree di trasporto pubblico, come metro o stazioni.



CARATTERISTICHE TECNICHE GENERALI



Biridezionale



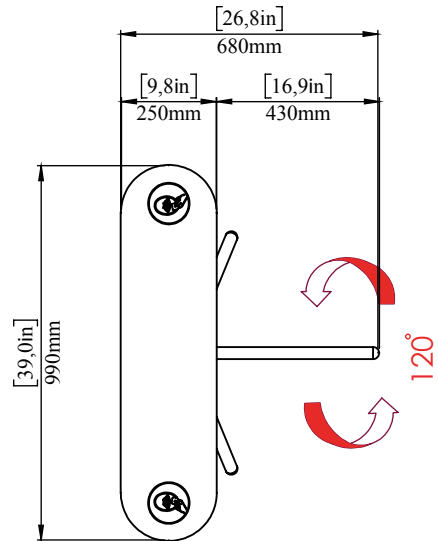
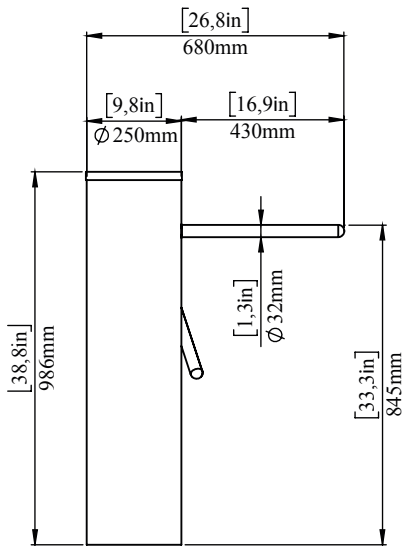
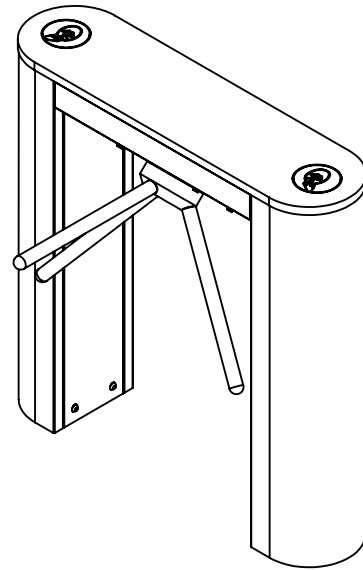
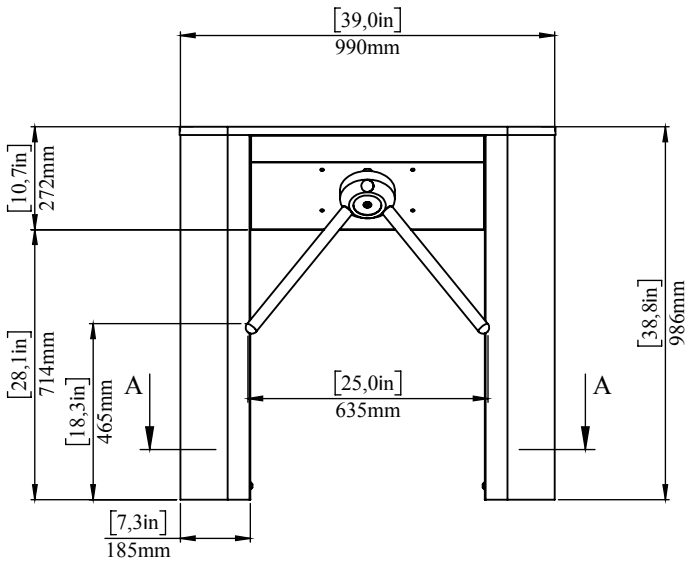
30 persone al minuto

Materiale	Corpo principale: AISI- 304 - Acciaio inossidabile - Scotch Brite (qualità Op. AISI-316) Bracci del treppiede: Acciaio inossidabile con finitura lucida
Dimensioni	25 x 99 x 99 cm
Larghezza passaggio	480 mm (lunghezza braccia 430 mm)
Alimentazione	110-240 V CA 50/60 Hz (+/-% 10) 24 V CC
Corrente nominale/Max	250Ma / 850 Ma
Consumo energetico	30 W
Sistema rotore	Con controllo rotante; i bracci del treppiede sono posizionati a 120 gradi
Controllo rotazione	Autocentrante, gestito tramite molla e meccanismo di smorzamento idraulico
Dati output	Contatto pulito, NO - Normalmente aperto, ingresso - uscita passaggio da relè
Indicatori	Passaggio libero: Verde Passaggio chiuso: Rosso Standby: Blu
Tempo di ritardo	Regolabile; Modalità operative (7-14-21 secondi)
Comunicazione	RS232 (richiede porta seriale hardware PC)
Temperatura di esercizio	-20 ° C / + 50 ° C
Umidità operativa	0 / + 45 ° C (non considerato RH 95%)
Grado protezione	IP 54

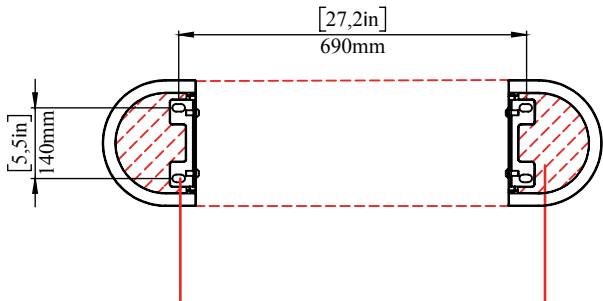




SCHEMI TECNICI

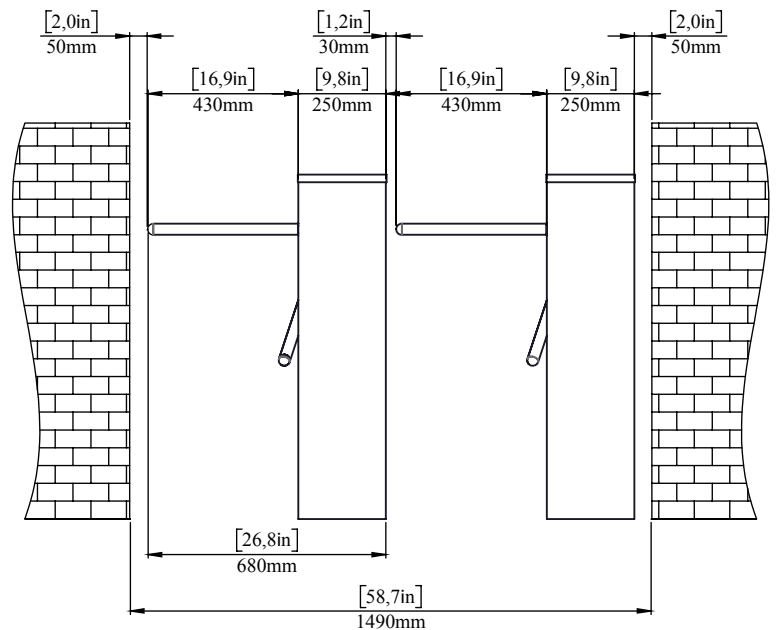


SEZIONE A-A



Fori per fissaggio a pavimento
M10x4

Accesso cavi
3x0.75 mm²





Gruppambita

Gruppo Ambita Società Cooperativa
Via Antonio Izzi De Falenta, 7/C
88100 - Catanzaro (CZ) - ITALIA
P.I. IT02854320799 - R.E.A. 179739 di Catanzaro

tel.: (+39) 0961 33799
web: www.gruppoambita.com
e-mail: info@gruppoambita.com



Gruppo Ambita Network & Partners:

MOOVING

www.mooving.eu



www.cardpersonalizzate.it

FidElit

www.softwarefidelitycard.it

MOOFITNESS

www.moofitness.com

MOOPLAN

www.mooplan.com