

TORNELLO TUTTA ALTEZZA FH501S



Tornello a tutta altezza, dotato di struttura **RESISTENTE**, funzionamento **BIDIREZIONALE** ed un sistema con controllo **ROTANTE**.

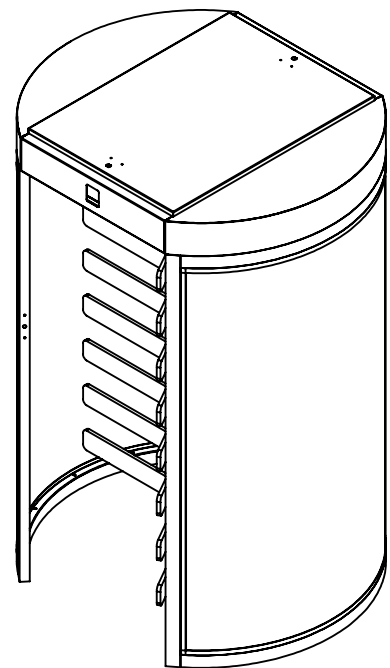
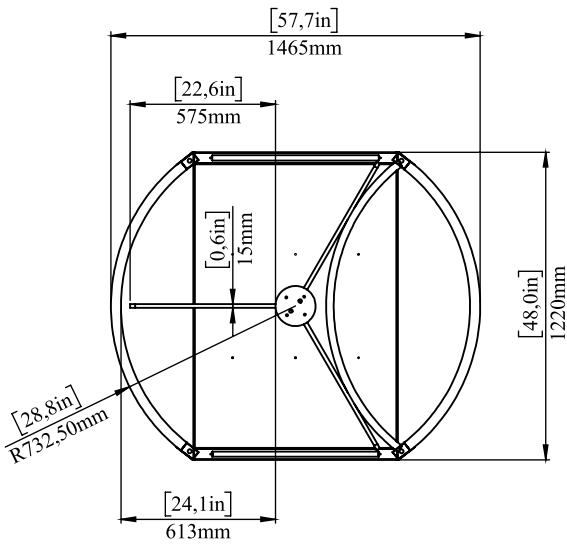
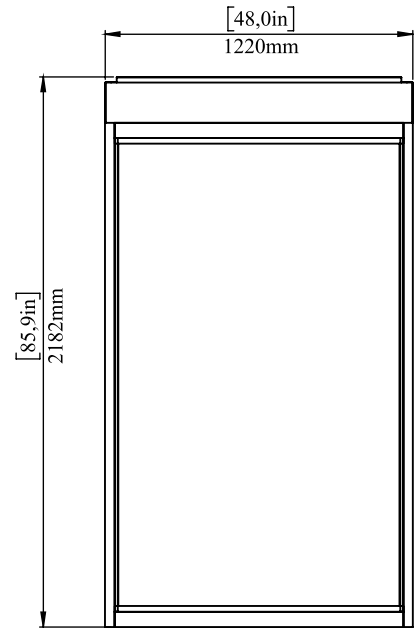
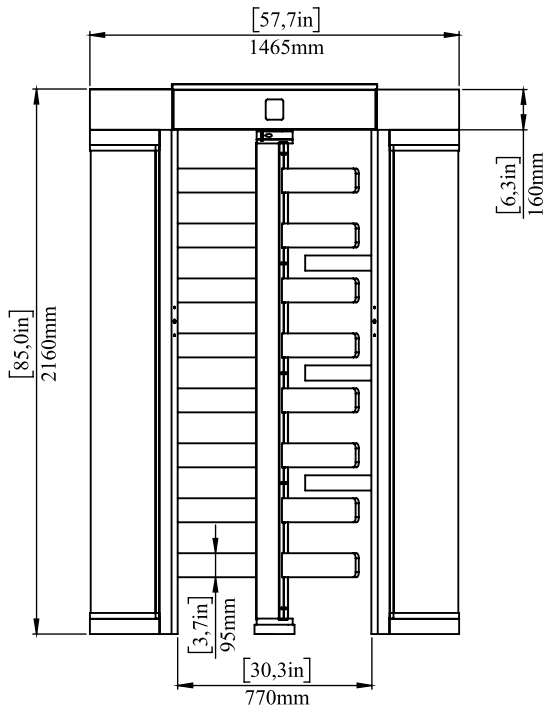
L'autocentraggio ed il funzionamento regolare sono gestiti tramite molla e meccanismo di smorzamento idraulico.

Impigabile in ambienti **INTERNI** ed **ESTERNI**, è utile per la gestione del controllo accessi in aree che richiedono un elevato livello di **SICUREZZA**.



CARATTERISTICHE TECNICHE GENERALI

Materiale	Corpo principale: dipinto su foglio DKP Bracci: Plexiglass
Dimensioni standard	147 x 122 x 220 cm (L x L x A)
Larghezza passaggio	615 mm (Arm Length : 575 mm)
Energia / Tensione di esercizio	110 - 240 V CA 50/60 Hz (+/- %10) 24 V CC
Corrente nominale / max	250Ma / 850 Ma
Potenza	50W
Sistemi di controllo	Tutti gli ingressi sono protetti da accoppiatore. Controllato da contatto pulito o ingresso di messa a terra. Compatibile con tutti i sistemi di controllo accessi che forniscono uscite a contatto pulito o con messa a terra.
Dati di uscita (feedback)	Il sistema fornisce contatto pulito, NO - Normalmente aperto, feedback di passaggio ingresso - uscita tramite relè
Direzione di passaggio	Funzionalità bidirezionale. Entrata / uscita
Ritardo di timeout	Regolabile; Modalità operative (7 - 14 - 21 secondi)
Caratteristiche degli indicatori	Ingresso: freccia verde Uscita: croce rossa
Portata	20 Passaggi / Minuto
Numero di corsie di passaggio	Unità singola
Modalità emergenza	Il sistema consente il libero passaggio in modalità di emergenza e in caso di interruzione di corrente
Comunicazione	RS 232 (è necessaria la porta seriale hardware del sistema PC)
Temperatura di esercizio	-20° C / + 50° C
Umidità operativa	0 / + 45° C (RH 95% non considerato)
Grado protezione	IP 54





Gruppambita

Gruppo Ambita Società Cooperativa
Via Caduti sul Lavoro, 9
88100 - Catanzaro (CZ) - ITALIA
P.I. IT02854320799 - R.E.A. 179739 di Catanzaro

tel.: (+39) 0961 33799
web: www.gruppoambita.com
e-mail: info@gruppoambita.com



Gruppo Ambita Network & Partners:

MOOVING

www.mooving.eu



www.cardpersonalizzate.it

FidElit

www.softwarefidelitycard.it

MOOFITNESS

www.moofitness.com

MOOPLAN

www.mooplan.com