

PORTELLO MECCANICO FLAG



Questo portello rappresenta una soluzione **POLIVALENTE** con apertura a spinta e chiusura automatica per gravità.

Idoneo all'agevolazione dei passaggi per persone disabili, è ideale per strutture ed attività in cui è necessario gestire un regolare senso di afflusso delle persone (ad esempio: piscine, centri sportivi, centri commerciali, supermercati etc).

E' disponibile in tre versioni: apertura **ORARIA**, apertura **ANTIORARIA** e **BIDIREZIONALE**.



MATERIALI

STRUTTURA: acciaio inox AISI 304

PANNELLO DI TAMPONAMENTO SIMBOLO INFORMATIVO: Plastica rinforzata

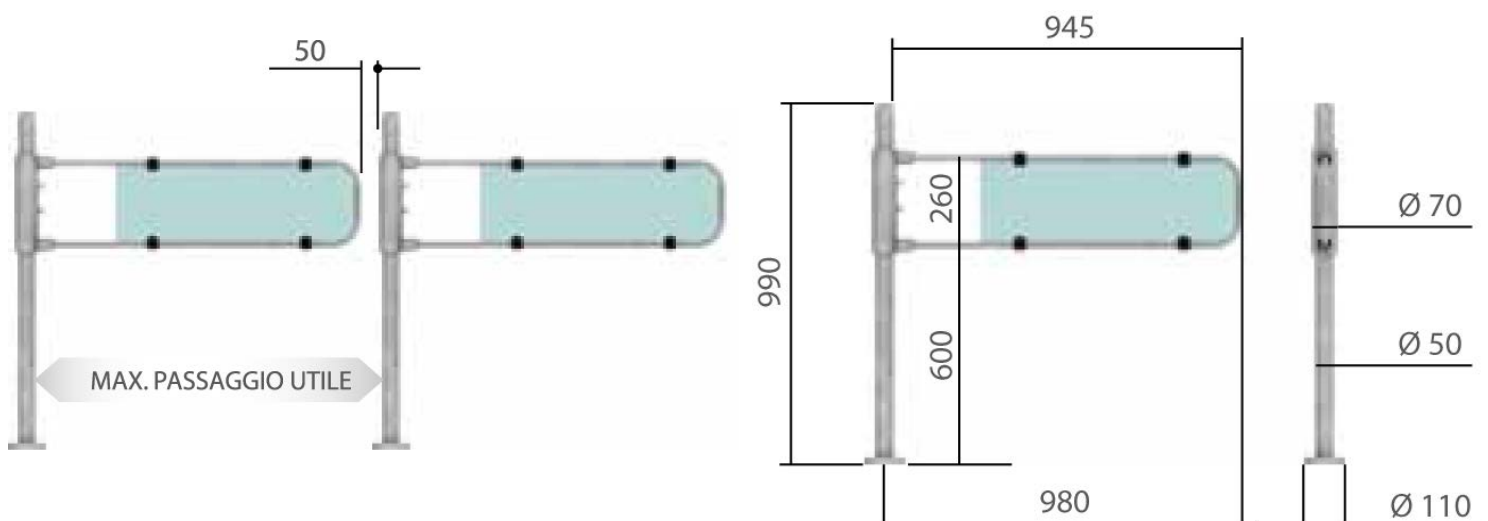


PREPARAZIONE DEL SITO PER L'INSTALLAZIONE

- Si raccomanda di installare il portello su una superficie solida con resistenza di almeno 300N/mm². A titolo esemplificativo, su una base di calcestruzzo con uno spessore di almeno 150mm.
- Condotte e/o tubazioni orizzontali che corrano sotto il tornello devono essere posti ad almeno 140mm sotto il piano di calpestio.
- I cablaggi di eventuali condotte metalliche devono uscire di almeno 50mm dalla pavimentazione.
- Assicurare l'integrità strutturale e la resistenza dell'area di installazione è responsabilità del cliente.



CARATTERISTICHE TECNICHE GENERALI





Gruppambita

Gruppo Ambita Società Cooperativa
Via Antonio Izzi De Falenta, 7/C
88100 - Catanzaro (CZ) - ITALIA
P.I. IT02854320799 - R.E.A. 179739 di Catanzaro

tel.: (+39) 0961 33799
web: www.gruppoambita.com
e-mail: info@gruppoambita.com



Gruppo Ambita Network & Partners:

MOOVING

www.mooving.eu



www.cardpersonalizzate.it

FidElit

www.softwarefidelitycard.it

MOOFITNESS

www.moofitness.com

MOOPLAN

www.mooplan.com