

PORTELLO

MOTORIZZATO

J30

Portello **MOTORIZZATO**, utilizzato per gestire gli accessi in edifici e locali di vario genere.

L'aspetto moderno ed il design compatto consentono di adattare il dispositivo in diversi tipi di ambienti in cui è necessario salvaguardare lo spazio impegnato dai sistemi di controllo accessi.

Il portello può essere predisposto per diverse tipologie di passaggi, anche quelle più esigenti come carrozzine, bagagli ingombranti etc.

Possiede degli indicatori di passaggio (**LED** luminosi) sul montante principale.

Dotato di sistema **ANTIPANICO** automatico, in caso di mancanza di corrente il sistema rilascia il passaggio libero.





MATERIALI

CORPO: Acciaio lucidato opaco

CANCELLO: Acciaio inossidabile lucidato



CARATTERISTICHE PRINCIPALI

- Cannello con sistema motorizzato
- Indicazione LED luminosa del passaggio



FORNITURA STANDARD

- Portello con sistema antipanico automatico
- Pannello di controllo remoto



MECCANISMO

- Controllo bidirezionale del passaggio
- Motorizzato



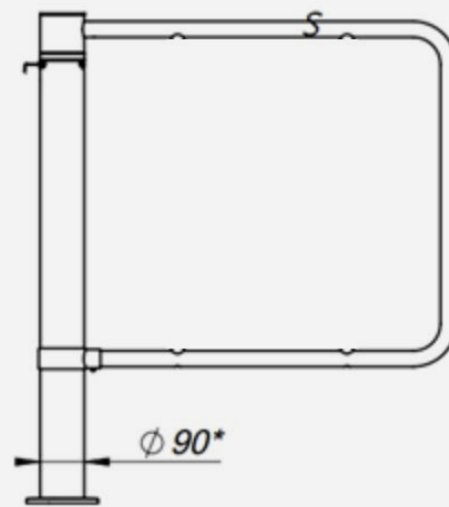
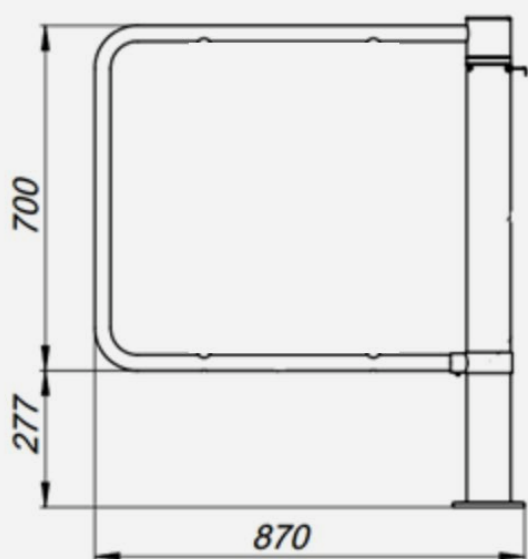
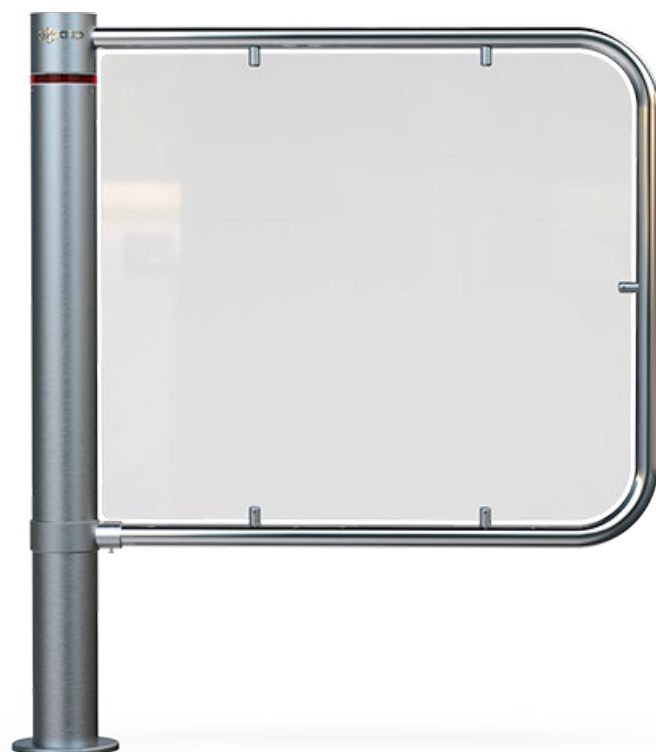


CARATTERISTICHE TECNICHE GENERALI



biridirezionale

Dimensioni (H x L x P) (diverse larghezze di passaggio disponibili)	990x145x (735/870/930/1017) mm
Larghezza passaggio	620/755/815/900
Peso	20 Kg circa
Durata operativa prevista	8 anni
Range di Temperatura	Operativa: +1° C / +40° C Trasporto: +1° C / +40° C
Umidità atmosferica relativa	80%
Assorbimento di corrente massimo	5 A
Tensione di alimentazione	- nominale 24 V - operativa 21,6-26,4 V
Grado protezione	IP41





GruppAmbita

Gruppo Ambita Società Cooperativa
Via Antonio Izzi De Falenta, 7/C
88100 - Catanzaro (CZ) - ITALIA
P.I. IT02854320799 - R.E.A. 179739 di Catanzaro

tel.: (+39) 0961 33799
web: www.gruppoambita.com
e-mail: info@gruppoambita.com



Gruppo Ambita Network & Partners:

MOOVING

www.mooving.eu



www.cardpersonalizzate.it

FidElit

www.softwarefidelitycard.it

MOOFITNESS

www.moofitness.com

MOOPLAN

www.mooplan.com