

PORTELLO MECCANICO GPM-22



Alternativa economica per
regolare il traffico pedonale.

Dotato di serratura manuale
con **CHIAVE**, consente l'accesso
unidirezionale.

Funziona manualmente, si apre
spingendo con la mano e, dopo
il passaggio, grazie al sistema a
molla, il braccio torna in posizione e
si chiude **AUTOMATICAMENTE**.

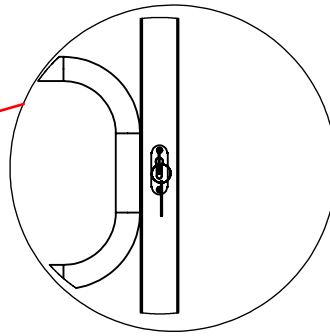
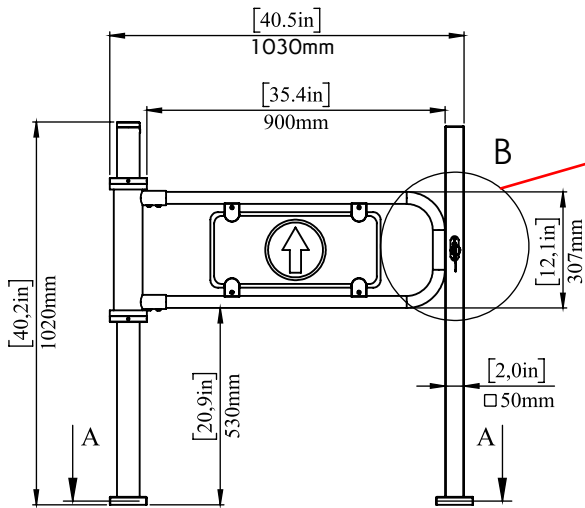
Il design è esteticamente versatile, il
suo facile impiego lo rende installabile
in centri commerciali, supermercati,
centri fitness e benessere.



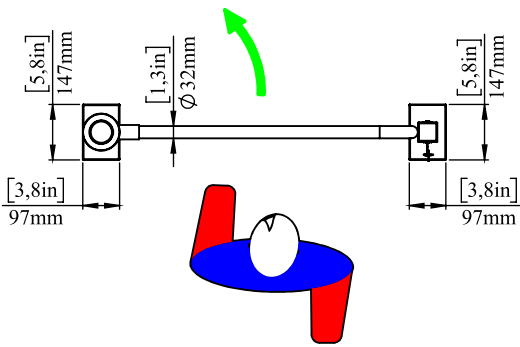
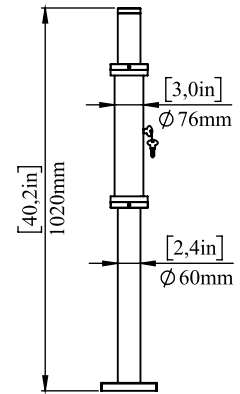
CARATTERISTICHE TECNICHE GENERALI

Materiale	Corpo principale: 304 - acciaio inossidabile Braccio: alluminio
Sistemi di rotore	Con controllo rotante; le braccia sono posizionate a 90 gradi.
Sistema di blocco	Meccanico
Protezione	Rivestimento anticorrosione
Pannello centrale	Facoltativamente, la piastra centrale nel braccio può essere rivestita con materiale in vetro, plexi, decot ecc.

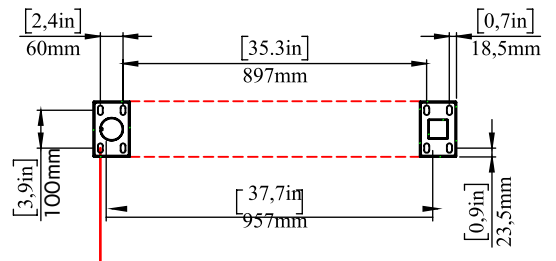




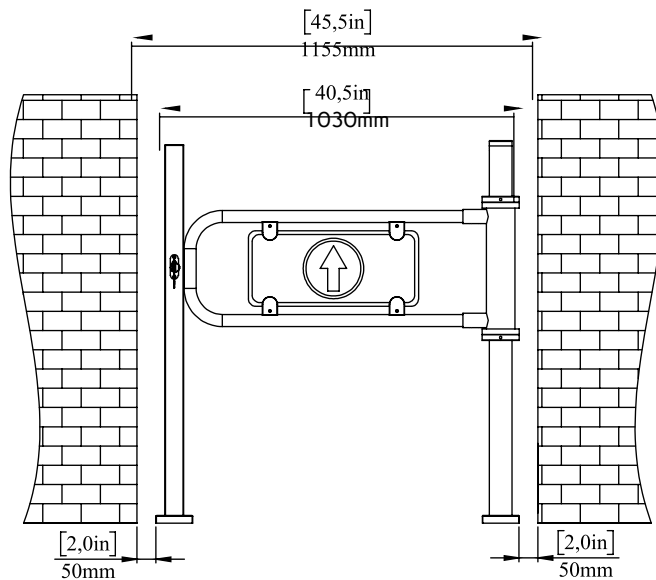
DETTAGLIO B



SEZIONE A-A



Fori montaggio al pavimento
M10x8





Gruppambita

Gruppo Ambita Società Cooperativa
Via Antonio Izzi De Falenta, 7/C
88100 - Catanzaro (CZ) - ITALIA
P.I. IT02854320799 - R.E.A. 179739 di Catanzaro

tel.: (+39) 0961 33799
web: www.gruppoambita.com
e-mail: info@gruppoambita.com



Gruppo Ambita Network & Partners:

MOOVING

www.mooving.eu



www.cardpersonalizzate.it

FidElit

www.softwarefidelitycard.it

MOOFITNESS

www.moofitness.com

MOOPLAN

www.mooplan.com