


Gruppogambita

MANIGLIA APRIORTA G8MAB



Maniglia apriporta intelligente in acciaio, dotata di design strutturale **COMPATTO**.

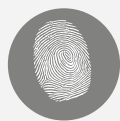
Ha sei modalità di **SBLOCCO**: App **BLE**, APP **WIFI**, **IMPRONTA** digitale, **CARD**, codice **PIN**, **CHIAVE** meccanica.

In caso di interruzione di corrente, può usufruire di un'alimentazione d'**EMERGENZA**.

Applicabile su porte in alluminio, in legno e blindate, si sposa con molteplici tipologie di design e arredamenti.



CARATTERISTICHE TECNICHE GENERALI



lettore ottico biometrico



controllo remoto da app e WiFi



tastiera touch



bluetooth

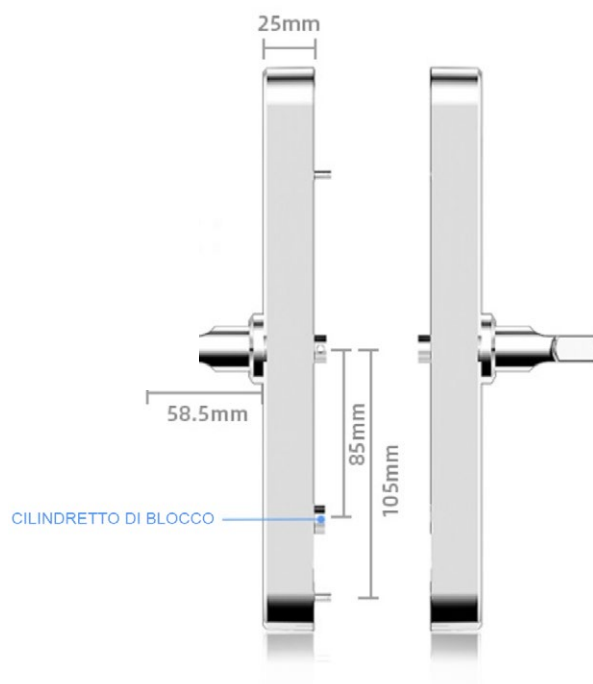
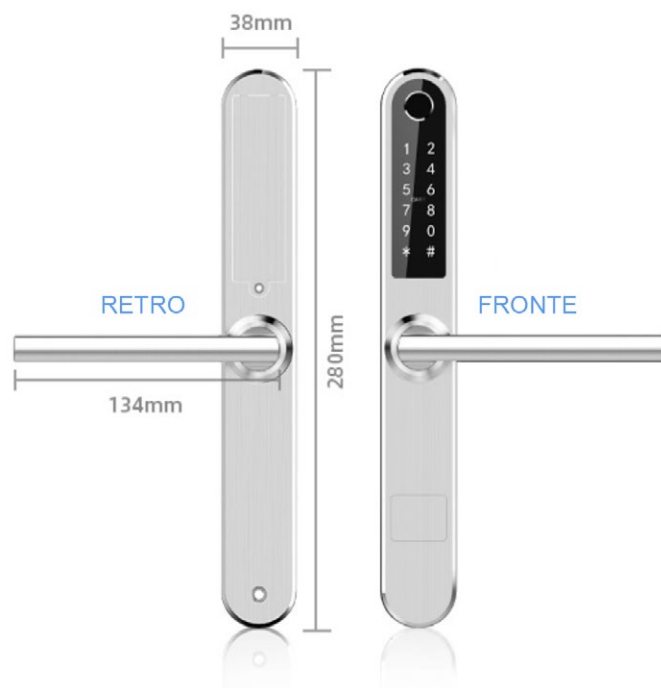


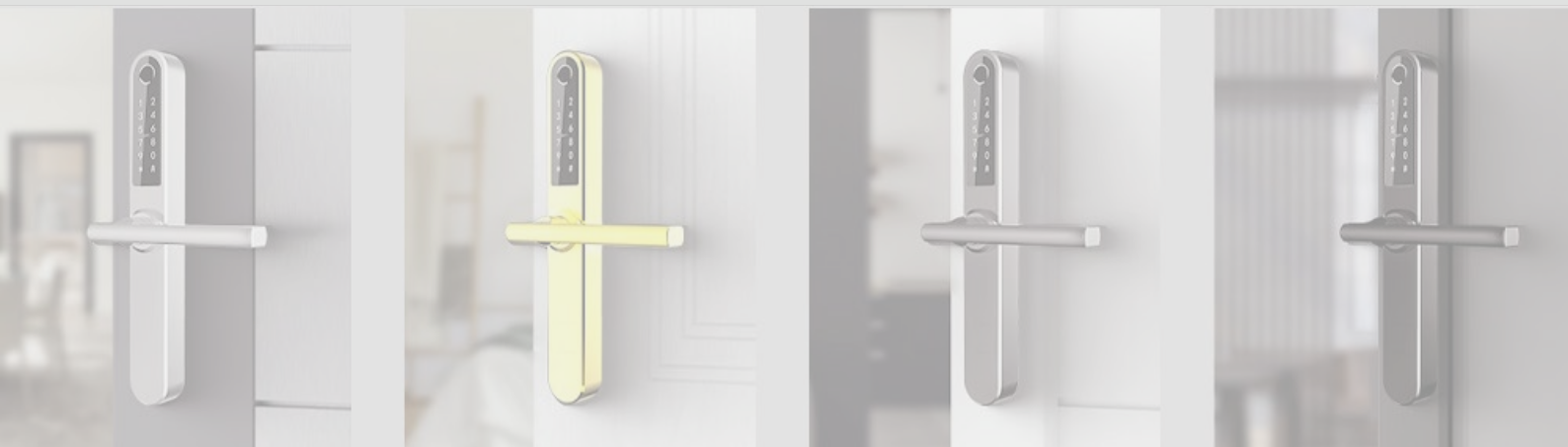
sblocco meccanico con chiave

- Materiale: acciaio inossidabile 304
- Colori disponibili: argento, dorato, grigio, nero
- Modalità di sblocco: APP BLE, App WiFi, impronta digitale, password, card, chiave meccanica
- Lettore Mifare
- Porta USB per emergenza
- Capacità registrazione dati: 200 impronte, 200 Cards, 150 Password
- Batterie: 4x AAA
- Durata batteria: Supporta 10.000 volte l'operazione di blocco e sblocco

DATI SENSORE IMPRONTE DIGITALI:

- Modello: FPC Fingerprint Sensor
- Velocità riconoscimento: ≤ 0.1 s
- Precisione di identificazione: $\geq 100\%$





Gruppoambita

Gruppo Ambita Società Cooperativa
Via Antonio Izzi De Falenta, 7/C
88100 - Catanzaro (CZ) - ITALIA
P.I. IT02854320799 - R.E.A. 179739 di Catanzaro

tel.: (+39) 0961 33799
web: www.gruppoambita.com
e-mail: info@gruppoambita.com

Numero Verde
800 93 80 83

Gruppo Ambita Network & Partners:

MOOVING

www.mooving.eu

CARD
Personalizzate

www.cardpersonalizzate.it

FidElit

www.softwarefidelitycard.it

MOOFITNESS

www.moofitness.com

MOOPLAN

www.mooplan.com