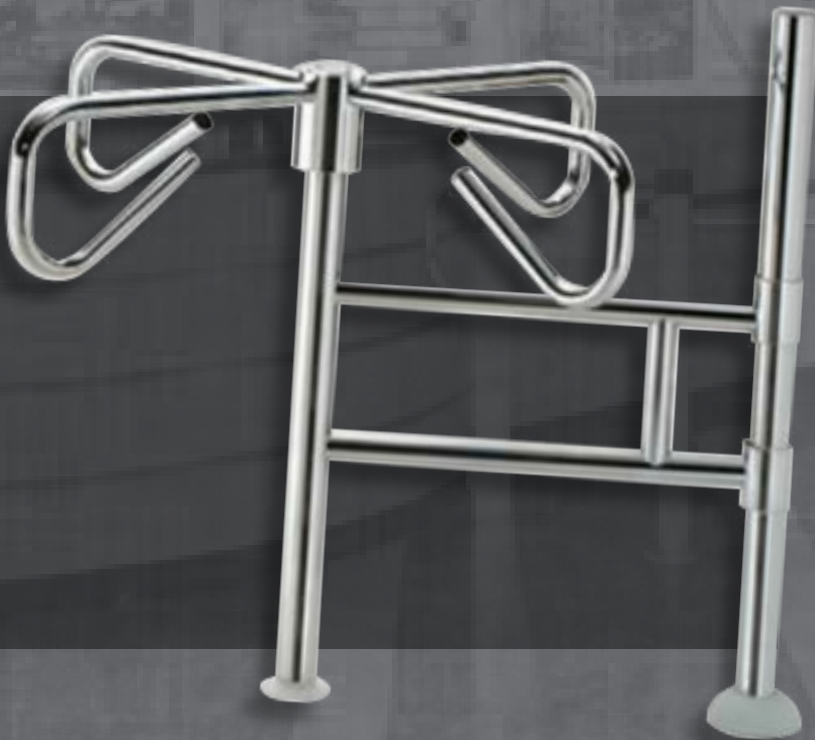


GIRELLO

MONODIRAZIONALE
A SPINTA

GRV5



Tornello di sicurezza a **QUATTRO BRACCI** senza montante, dotato di dispositivo **ANTI INFORTUNIO** che consente, se necessario, la rotazione dei bracci (90°) nel senso opposto a quello previsto di rotazione.

Interamente realizzato in acciaio cromato oppure sabbiato, presenta come optional un **ARCHETTO GUIDA-PERSONE** laterale.

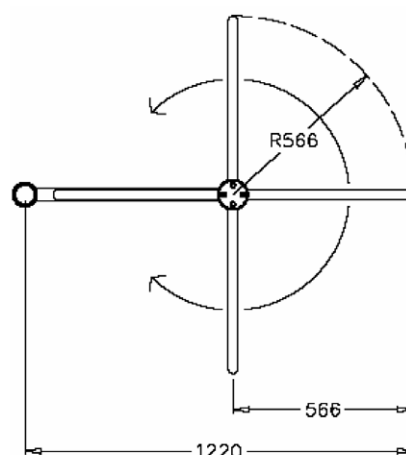
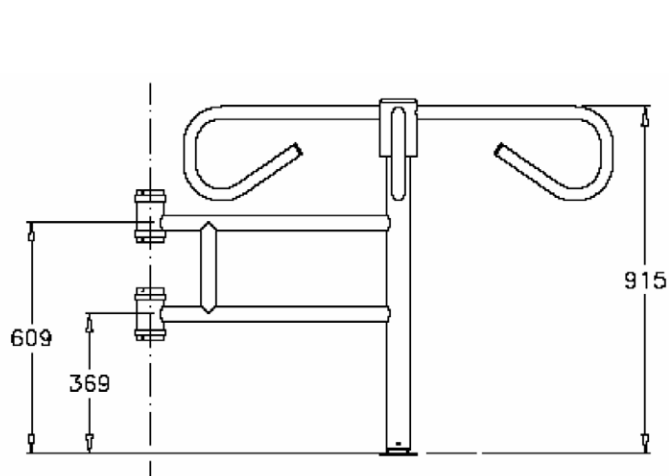


MATERIALI

STRUTTURA: Acciaio Inox Cromato o Sabbiato

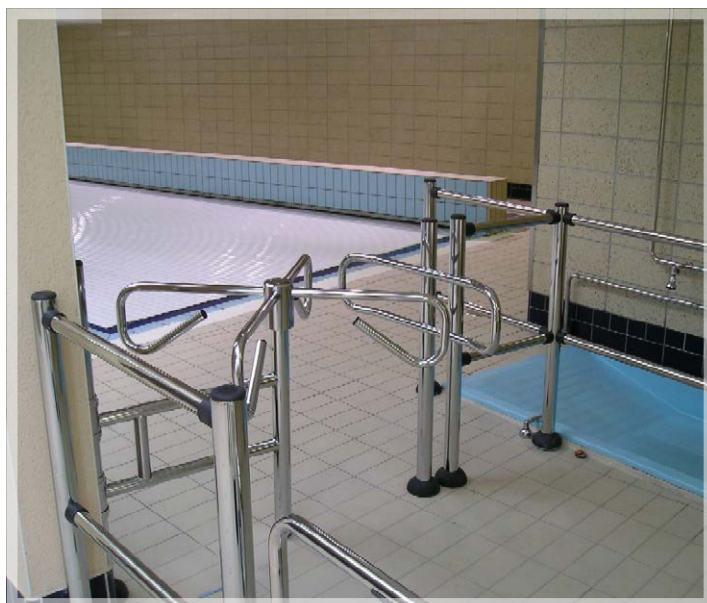


CARATTERISTICHE TECNICHE GENERALI



PREPARAZIONE DEL SITO PER L'INSTALLAZIONE

- Si raccomanda di installare il portello su una superficie solida con resistenza di almeno 300N/mm². A titolo esemplificativo, su una base di calcestruzzo con uno spessore di almeno 150mm
- Condotte e/o tubazioni orizzontali che corrano sotto il tornello devono essere posti ad almeno 140mm sotto il piano di calpestio.
- I cablaggi di eventuali condotte metalliche devono uscire di almeno 50mm dalla pavimentazione.
- Assicurare l'integrità strutturale e la resistenza dell'area di installazione è responsabilità del cliente.





Gruppooambita

Gruppo Ambita Società Cooperativa
Via Antonio Izzi De Falenta, 7/C
88100 - Catanzaro (CZ) - ITALIA
P.I. IT02854320799 - R.E.A. 179739 di Catanzaro

tel.: (+39) 0961 33799
web: www.gruppoambita.com
e-mail: info@gruppoambita.com

Numero Verde
800 93 80 83

Gruppo Ambita Network & Partners:

MOOVING

www.mooving.eu

CARD
Personalizzate

www.cardpersonalizzate.it

FidElit

www.softwarefidelitycard.it

MOOFITNESS **MOOPLAN**

www.moofitness.com

www.mooplan.com