

# GIRELLO MECCANICO GWS-F1

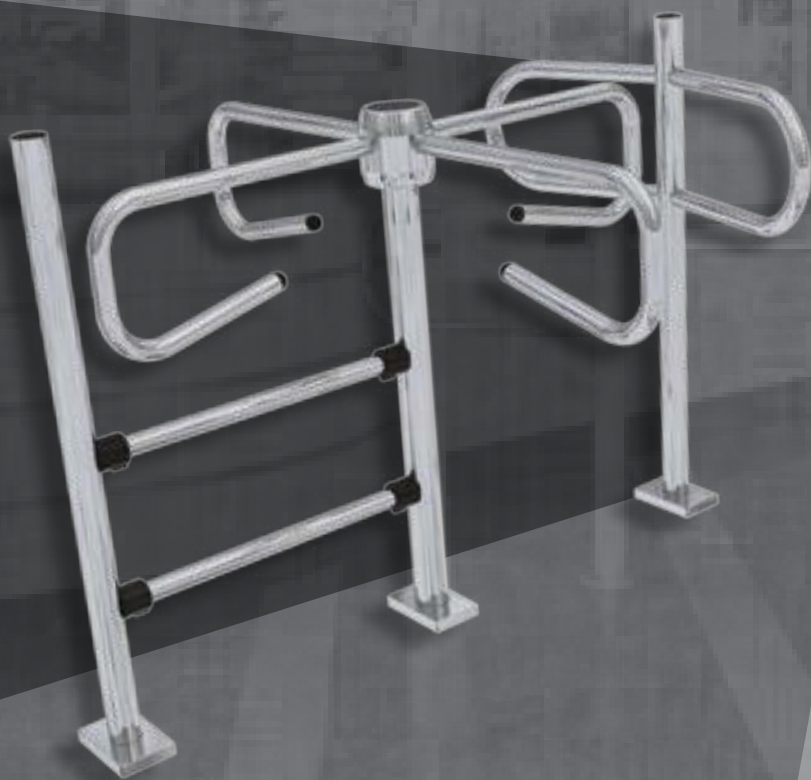
Sistema composto da girello, archetto e barre, **FISSATI** al pavimento.

Non necessita fonti di energia elettrica, in quanto il controllo della rotazione avviene in modalità **MECCANICA** a spinta.

Può essere **REGOLATO** in base all'orientamento d'entrata (destra - sinistra).

Grazie al suo speciale design, offre un piacevole aspetto decorativo che si adatta a qualsiasi tipo di arredo, oltre a fornire un accesso dedicato, facile e silenzioso.

Particolarmente utile in ambienti come mense, centri commerciali, supermercati, centri fitness / benessere etc.





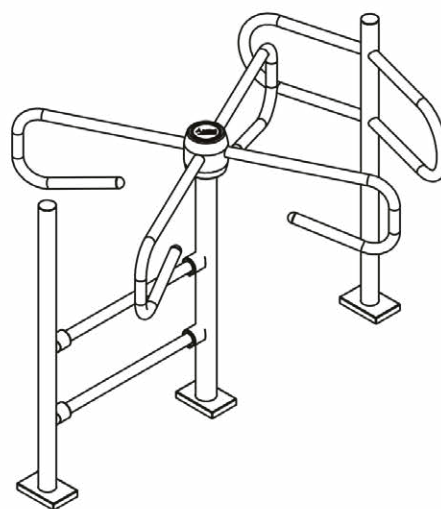
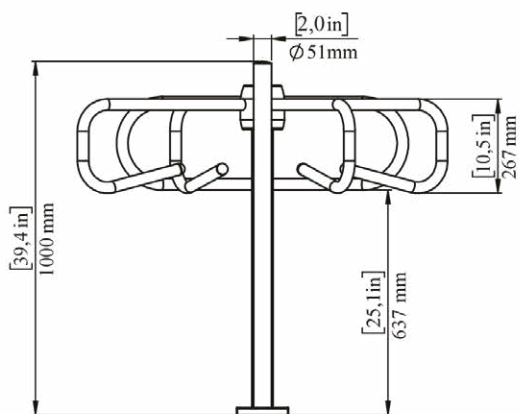
## CARATTERISTICHE TECNICHE GENERALI

Materiale	Acciaio inossidabile 304
Dimensione	1300 mm x 1100 mm x 1000 mm
Protezione	Rivestimento anticorrosione
Controllo della rotazione	A spinta (si apre spingendo a mano)

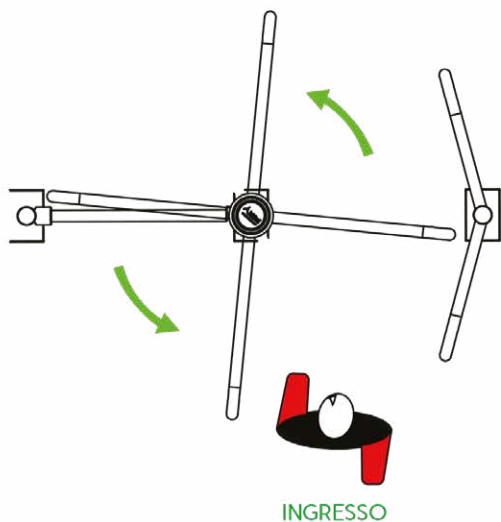




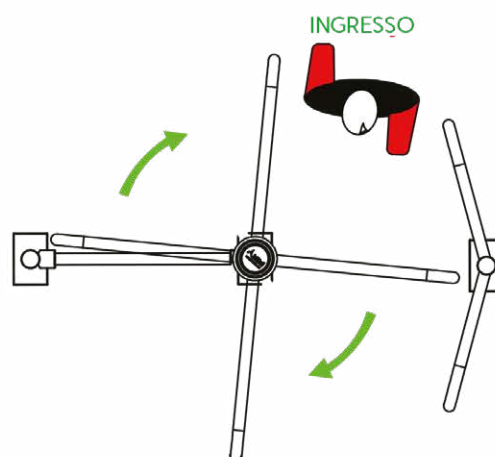
# SCHEMI TECNICI



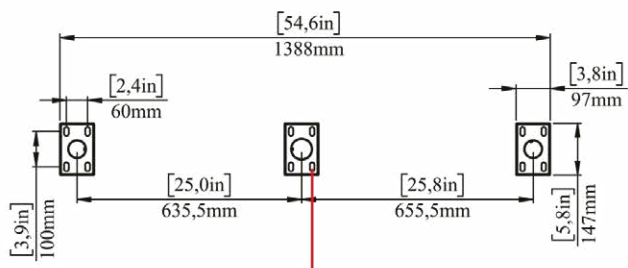
OPZIONE 1: SENSO ANTIORARIO



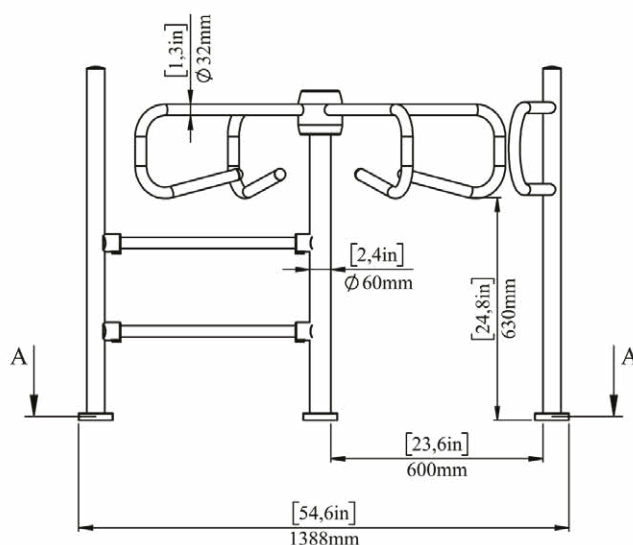
OPZIONE 2: SENSO ORARIO



SEZIONE A-A



FORI MONTAGGIO AL PAVIMENTO  
M10x12





# Gruppambita

Gruppo Ambita Società Cooperativa  
Via Antonio Izzi De Falenta, 7/C  
88100 - Catanzaro (CZ) - ITALIA  
P.I. IT02854320799 - R.E.A. 179739 di Catanzaro

tel.: (+39) 0961 33799  
web: [www.gruppoambita.com](http://www.gruppoambita.com)  
e-mail: [info@gruppoambita.com](mailto:info@gruppoambita.com)



Gruppo Ambita Network & Partners:

**MOOVING**

[www.mooving.eu](http://www.mooving.eu)



[www.cardpersonalizzate.it](http://www.cardpersonalizzate.it)

**FidElit**

[www.softwarefidelitycard.it](http://www.softwarefidelitycard.it)

**MOOFITNESS**

[www.moofitness.com](http://www.moofitness.com)

**MOOPLAN**

[www.mooplan.com](http://www.mooplan.com)